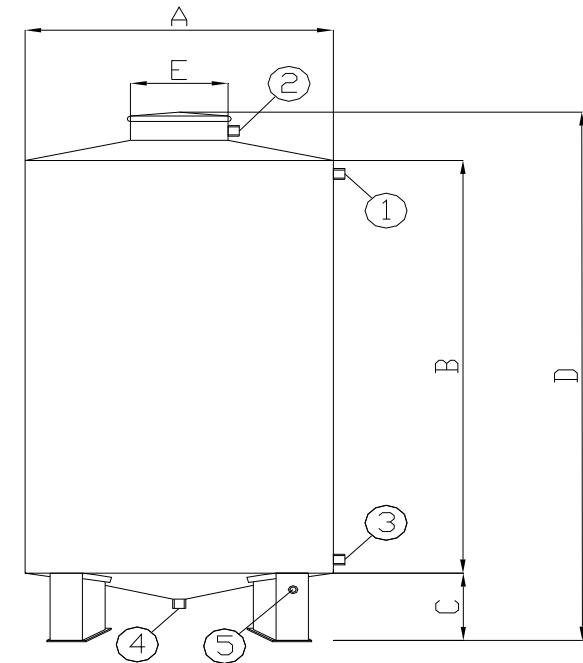
	IT	Modello: Acqua Vt	Stoccaggio acqua verticale
	EG	Model: Water Vt	Vertical water storage

Caratteristiche:

- Serbatoi costruiti in acciaio inox aisi 304 (18/10) appositamente studiati per il contenimento di acqua potabile per uso umano a pressione atmosferica
- Finitura interna lucida a specchio con saldature satinata
- Finitura esterna fiorettata con saldature satinata
- Fondo conico 10°
- Chiusino superiore di ispezione con fissaggio a fascetta completo di sfiato in pvc
- Serbatoio predisposto con vite M10 x 20 (vedi particolare 5) per la messa a terra del serbatoio per evitare fenomeni di corrosione galvanica
- Il contenuto di sostanze clorurate non deve superare i valori di legge
- Scarico totale (vedi particolare 4) completo di tappo inox 1" gas
- Tutti i raccordi sono manicotti con filetto interno
- N° 3 gambe da 300 litri fino a 1000 litri compreso
- N° 4 gambe per 1500 litri e 2000 litri
- Per capacita' superiori a litri 2000 richiedere offerta

Features:

- *Stainless steel tanks made in AISI 304 (18/10) studied for storage alimentary water without pressure*
- *Bright annealed inside with satin welding*
- *Marble outside with satin welding*
- *Conical bottom 10°*
- *Upper manhole inspection with fixing clamp complete with PVC one way valve*
- *To avoid galvanic worse , tank made with screw M10 x 20 (see item 5) for grounding*
- *The quantity of chlorinated substance must not exceed the values of the law*
- *Total drain (see item 4) with inox tap 1"*
- *All the fitting are female type*
- *N° 3 legs since 300 liter up to 1000 liter included*
- *N° 4 legs since 1500 liter up to 2000 liter*
- *Bigger capacity on demand*





IT	Modello: Acqua Vt	Stoccaggio acqua verticale
EG	Model: Water Vt	Vertical water storage

Litri	Dimensioni					Particolari raccordi				
	A mm	B mm	C mm	D mm	E mm	1 Ø	2 Ø	3 Ø	4 Ø	5

Liters	Dimension					Fitting type				
	A mm	B mm	C mm	D mm	E mm	1 Ø	2 Ø	3 Ø	4 Ø	5

300	640	1000	200	1450	Ø 300	1" gas	1" gas	1" gas	1" gas	M10X20
500	720	1250	200	1650	Ø 300	1" gas	1" gas	1" gas	1" gas	M10X20
600	800	1250	200	1650	Ø 300	1" gas	1" gas	1" gas	1" gas	M10X20
800	930	1250	200	1650	Ø 300	1" gas	1" gas	1" gas	1" gas	M10X20
1000	930	1500	200	1900	Ø 300	1" gas	1" gas	1" gas	1" gas	M10X20
1500	1150	1500	250	2000	Ø 300	1"1/4 gas	1" gas	1"1/4 gas	1" gas	M10X20
2000	1270	1500	250	2000	Ø 300	1"1/4 gas	1" gas	1"1/4 gas	1" gas	M10X20