

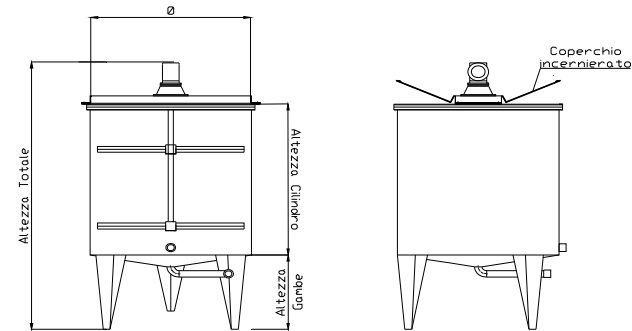
	IT	<b>Modello: Miscelatore Mv</b>	<b>Miscelatore con motovariatore a giri variabili</b>
	EG	<b>Model: Mixer Mv</b>	<b>Mixer with speed variator</b>

**Caratteristiche:**

- Serbatoi costruiti in acciaio inox aisi 304 18/10 (su richiesta in acciaio inox aisi 316)
- Finitura interna lucida a specchio con saldature satinata
- Finitura esterna fiorettata con saldature satinata
- Fondo conico 10°
- Motore hp 1,0, V 380 con motovariatore 190-1000 g/min
- Valvola in acciaio inox aisi 304 con attacco DIN 40 MG/ 40 Garolla
- Coperchio d'ispezione incernierato
- N° 2 pale interne costruite in acciaio inox aisi 304 regolabili in altezza

**Features:**

- *Stainless steel tanks made in AISI 304 (on demand AISI 316)*
- *Bright annealed inside with satin welding*
- *Marble outside with satin welding*
- *Conical bottom 10°*
- *Engine hp 1,0, 380 V with speed reducer 190-1000 g/min*
- *Ball valve in stainless steel DIN40MG/40 Garolla*
- *Openable cover for inspection*
- *N° 2 internal paddle adjustable*





IT	<b>Modello: Miscelatore Mv</b>	<b>Miscelatore con motovariatore a giri variabili</b>
EG	<b>Model: Mixer Mv</b>	<b>Mixer with speed variator</b>

Litri	Ø	Altezza cilindro (mm)	Altezza gambe (mm)	N° gambe	Altezza totale (mm)	Spessori (mm)		Scarico  Totale
						Cilindro	Fondo	

Liters	Ø	Height cylinder (mm)	Height legs (mm)	N° legs	Height total (mm)	Thickness (mm)		Drain  Total
						Cylinder	Bottom	

<b>300</b>	640	1000	400	3	1950	1,2	1,5	Din 40
<b>500</b>	800	1000	400	3	1950	1,2	1,5	Din 40
<b>700</b>	930	1000	400	3	1950	1,2	1,5	Din 40
<b>1000</b>	1150	1000	400	3	1950	1,2	1,5	Din 40
<b>1500</b>	1270	1250	400	3	2200	1,2	1,5	Din 40

<b>Optional:</b>
Quadro comando miscelatore con pulsante di emergenza, on/off, n° 2 dispositivi di sicurezza, per l'arresto della macchina all'apertura dei coperchi

<b>Optional:</b>
Panel control CE type, with emergency stop, and n°2 safety microswitch on the cover



<b>Optional:</b>
Aggiunta di pala interna regolabile in altezza costruita in acciaio inox aisi 304

<b>Optional:</b>
Additional internal paddle

